



豐雅電子

客 戶: \_\_\_\_\_

(CUSTOMER)

# 承 認 書

(APPROVE SHEET)

名 稱: 線繞不燃性塗裝電阻器

(DESCRIPTION) WIREWOUND NONFLAME RESISTOR

貴公司料號碼: \_\_\_\_\_

(CUSTOMER TYPE NO)

承認 APPROVED BY

--

豐 雅 電 子 ( 東 莞 ) 有 限 公 司

FONG YAELECTRONIC(DONG GUAN)CO.,LTD.

地 址: 東 莞 市 石 碣 鎮 黃 泗 圍 工 業 區

HUANGSIWEI INDUSTRIAL AREA,SHIJE,DONGGUAN,P.R.C.

TEL:86-769-86316268

FAX:86-769-86321078

Http:[www.fongya.com.cn](http://www.fongya.com.cn)

公司名稱 Company Name	豐雅電子(東莞)有限公司 FONG YA ELECTRONIC(DONG GUAN)CO.,LTD.				
品名 Product Name	線繞不燃性塗裝電阻器 WIREWOUND NONFLAME RESISTOR				
版本 Version	A/1	制定日期 Enactment Date	2011年06月15日 June 15, 2011	頁數 Page	13-1

## 1. 一般事項 General

### 1.1 適用 Scope

本承認書適用於豐雅電子(東莞)有限公司製造之[線繞電阻器], 符合環境關聯物質要求之RoHS 測試。

This specification is available for Wirewound Resistor manufactured by FONG YA ELECTRONIC(DONG GUAN)CO.,LTD, it accords with RoHS test of Environment related substance requirement.

### 1.2 形名(例) Type designation (example)

依使用種類、額定電力、公稱電阻值、容許誤差及型狀而區別,其構造如下。

The type designation shall be in the following form and as specified.

KNP(NKNP)	1/2 W	10K	±5%	T/B
種類 Type	額定電力 Rated power	公稱電阻值 Nominal resistance value	電阻值容許誤差 Resistance tolerance	形狀 Form
	標準   小型 Normal   Small	E-24 Series	J   ±5%	P 型 P Type
	1/2W   1WS 1W   2WS 2W   3WS 3W   5WS		G   ±2%	MB 型 MB Type
	5W 7W 10W			M 型 M Type
				MKK 型 MKK Type
				F 型 F Type
				FK 型 FK Type
				FKK 型 FKK Type

### 1.3 額定電力 Rated power

額定電力係應在周圍溫度 70°C 可以連續負載的最大電力, 如表-1;但周圍溫度如超過 70°C 時之額定電力則依圖一的電力遞減曲線實施。

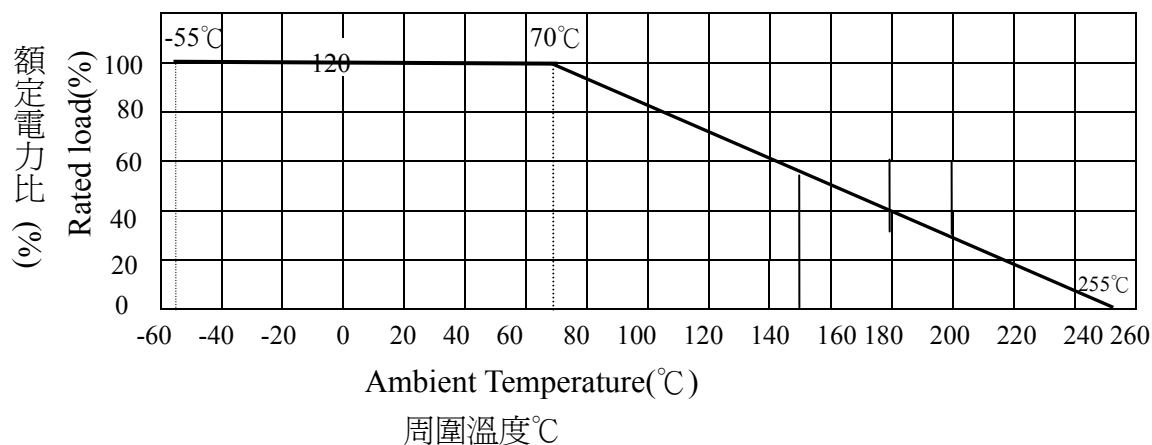
Rated power is maximum power which can be continuously loaded at specified ambient temperature 70°C, as Table-1; however when the ambient temperature exceeds 70°C, rated power should be determined from the derating curve of Fig.1.

公司名稱 Company Name	豐雅電子(東莞)有限公司 FONG YA ELECTRONIC(DONG GUAN)CO.,LTD.				
品名 Product Name	線繞不燃性塗裝電阻器 WIREWOUND NONFLAME RESISTOR				
版本 Version	A/1	制定日期 Enactment Date	2011年06月15日 June 15, 2011	頁數 Page	13-2

表-1 Table-1

種類 Type	定格電力 Rated power	耐電壓 Dielectric withstanding voltage	KNP 阻值範圍(Ω) KNP Resistance Range(Ω)	NKNP 阻值範圍(Ω) NKNP Resistance Range(Ω)	
Normal size	1/2W	0.5W	350V	0.05Ω~30Ω	0.05Ω~6Ω
	1W	1W	500V	0.05Ω~40Ω	0.05Ω~8Ω
	2W	2W	500V	0.05Ω~50Ω	0.05Ω~10Ω
	3W	3W	600V	0.05Ω~220Ω	0.05Ω~20Ω
	5W7W10W	5W;7W;10W	600V	0.1Ω~1KΩ	---
Small size	1WS	1W	350V	0.05Ω~30Ω	0.05Ω~6Ω
	2WS	2W	500V	0.05Ω~40Ω	0.05Ω~8Ω
	3WS,	3W	500V	0.05Ω~50Ω	0.05Ω~10Ω
	5WS	5W	600V	0.05Ω~220Ω	0.05Ω~20Ω

圖一 電力遞減曲線 Figure 1 Power derating curve



#### 1.4 額定電壓 Rated voltage

額定電壓係指對應於額定電力的直流或交流(商用頻率之有效值)的電壓,由下式求得。

The rated voltage shall be the D.C. or A.C.(R.M.S. at power frequency) voltage which corresponds the rated power and the value of which is calculated from the formula below.



公司名稱 Company Name	豐雅電子(東莞)有限公司 FONG YA ELECTRONIC(DONG GUAN)CO.,LTD.				
品名 Product Name	線繞不燃性塗裝電阻器 WIREWOUND NONFLAME RESISTOR				
版本 Version	A/1	制定日期 Enactment Date	2011年06月15日 June 15, 2011	頁數 Page	13-4

- 2.3 鐵帽端子 Terminal caps  
鐵帽端子須確實地連接(電氣的及機械的)於電阻體上。  
The caps shall be securely connected with the resistor element electrically and mechanically.
- 2.4 外裝色澤 Resistor body color

表-2 Table-2

普通型 Normal size		小型化 Small size	
種類 Type	顏色 Color	種類 Type	顏色 Color
KNP1/2W,NKNP1/2W, KNP1W,NKNP1W KNP2W,NKNP2W, KNP3W,NKNP3W KNP5W,NKNP5W KNP7W,NKNP7W KNP10W,NKNP10W	灰色 Gray	KNP1WS,NKNP1WS, KNP2WS,NKNP2WS, KNP3WS,NKNP3WS KNP5WS,NKNP5WS	磚紅 Pink

- 2.5 表示 Indication  
參照本承認書的 [4. 表示]。  
The indication shall be satisfied with [4. Indication].

### 3. 特性 Characteristics

表-3 Table-3

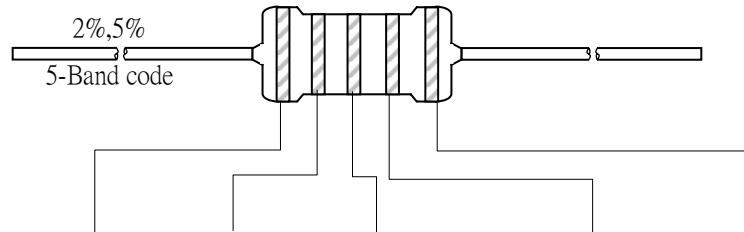
項目 Item	規格值 Performance	試驗方法(依據 JIS C 5202) Test methods(Conform to JIS C 5202)
溫度係數 Temperature Coefficient	$\pm 350\text{PPM}/^{\circ}\text{C}$ ( $\pm 500\text{PPM}/^{\circ}\text{C} < 1\Omega$ )	5.2 項參照 Comply with 5.2 $\frac{R_1 - R_0}{R_0(T_1 - T_0)} \times 10^6 (\text{PPM}/^{\circ}\text{C})$ $R_0$ :室溫( $T_0$ )所測量之電阻值。 $R_1$ :室溫+100 $^{\circ}\text{C}$ ( $T_1$ )後所測量之電阻值。 $R_0$ :Resistance value at room temp.( $T_0$ ). $R_1$ :Resistance value at room temp.plus 100 $^{\circ}\text{C}$ ( $T_1$ )
短時間過負荷 Short time overload	$\pm(2\%+0.05\Omega)$ 以內。 不得有機械的損傷。 Within $\pm(2\%+0.05\Omega)$ . No evidence of mechanical damage.	5.5 項參照 Comply with 5.5 額定電壓 $\times 2.5$ 倍,5 秒。 不可超過最高過負荷電壓(見表-1) Rated voltage $\times 2.5$ times,5s But not to exceed maximum overload voltage. (See table-1)

公司名稱 Company Name	豐雅電子(東莞)有限公司 FONG YA ELECTRONIC(DONG GUAN)CO.,LTD.				
品名 Product Name	線繞不燃性塗裝電阻器 WIREWOUND NONFLAME RESISTOR				
版本 Version	A/1	制定日期 Enactment Date	2011年06月15日 June 15, 2011	頁數 Page	13-5
項目 Item	規格值 Performance	試驗方法(依據 JIS C 5202) Test methods(Conform to JIS C 5202)			
絕緣電阻 Insulation Resistance	10 <sup>4</sup> MΩ以上。 10 <sup>4</sup> MΩ or more.	5.6 項參照 Comply with 5.6 置於 V 型槽方法。V-block method 施加直流電壓 500V 60 秒。 Resistor shall be tested at DC 500V for 60 seconds.			
耐電壓 Dielectric Withstanding Voltage	無電弧放電、燒損及絕緣破壞等異狀。 No evidence of flashover mechanical damage, arcing or insulation breakdown.	5.7 項參照 Comply with 5.7 常壓,置於 V 型槽方法。 施加個別規定之交流電壓 60 秒。(見表-1) Constant pressure, V-block method Resistor shall be tested at AC potential respectively for 60 seconds.(See table-1)			
斷續過負荷 Pulse overload	±(2%+0.05Ω)以內。 Within ±(2%+0.05Ω)	5.8 項參照 Comply with 5.8 額定電壓×4 倍,10000 回(1 秒 ON,25 秒 OFF)。 不可超過最高斷續電壓(見表-1) Rated voltage X 4 times, 10000 cyc.(1s ON, 25s OFF) But not to exceed maximum pulse voltage.(See table-1)			
端子強度 Terminal strength	端子不得斷裂及鬆弛。 No evidence of mechanical damage.	6.1 項參照 Comply with 6.1			
		引張力 Tensile strength	線徑 mm Diameter	引張力 Tensile force N(kgf)	時間 Time
			Φ0.38mm~0.50mm	5(0.51)	10±1 second
			Φ0.50mm~0.70 mm	10(1.02)	
		扭轉強度：自電阻體起約 6mm~6.5mm 處之端子線,以約 0.75mm 曲率半徑彎曲 90 度,其次由彎曲處向端子線先端 1.2±0.4mm 處挾定端子引出軸,作回轉軸,以約 5 秒時間沿直面回轉 360°再逆轉 360°,如此施行回逆轉 2 次,不可發生折斷及鬆動現象。 Torsion strength: To bend the lead wire at the point of about 6mm~6.5mm from resistor body. about 0.75mm curvature radii to 90° then catch the wire at 1.2±0.4mm apart from the bend point end and turn it ( clockwise ) by 360 degrees perpendicular to the resistor axis at speed of same 5 seconds per turn, and do the same counterclockwise again which constitute a whole turn. Repeat the turn for 2 times without causing any break and looseness.			

公司名稱 Company Name	豐雅電子(東莞)有限公司 FONG YA ELECTRONIC(DONG GUAN)CO.,LTD.				
品名 Product Name	線繞不燃性塗裝電阻器 WIREWOUND NONFLAME RESISTOR				
版本 Version	A/1	制定日期 Enactment Date	2011年06月15日 June 15, 2011	頁數 Page	13-6
項目 Item	規格值 Performance	試驗方法(依據 JIS C 5202) Test methods(Conform to JIS C 5202)			
焊錫耐熱性 Resistance to soldering heat	±(1%+0.05Ω)以內。 不得有機械的損傷。 Within ±(1%+0.05Ω) No evidence of mechanical damage.	6.4 項參照 Comply with 6.4 350±10°C, 3±1 秒, 試驗後放置半小時。 350±10°C, 3±1s After test leave for 0.5h.			
焊錫附着性 Solder ability	導線至少 95%以上新錫覆蓋。 Covered with new solder by 95% at least.	6.5 項參照 Comply with 6.5 焊錫溫度: 230±5°C。 浸錫時間: 3±1.0 秒。 Test temperature of solder:230±5°C Dipping time in solder:3±1.0 s			
耐溶劑性 Resistance to solvent	塗裝及色碼不得脫落。 No deterioration of protective coating and markings.	6.9 項參照 Comply with 6.9 放入酒精溶劑之超音波機內, 保持 3 分鐘。 Specimens shall be immersed in a bath of isoproalcohol completely for 3 minutes with ultrasonic.			
溫度循環 Temperature cycle	±(2%+0.05Ω)以內。 不得有機械的損傷。 Within ±(1%+0.05Ω) No evidence of mechanical damage.	7.4 項參照 Comply with 7.4 低溫側: -55°C/30 分, 室溫: 10~15 分鐘 高溫側: +80°C/30 分, 室溫: 10~15 分鐘 5 回 Low side: -55°C/30min, Room temp.: 10 to 15min High side: 80°C/30min, Room temp.: 10 to 15min 5 cycles			
耐濕負荷壽命 Load life in humidity	±(5%+0.05Ω)以內。 Within ±(5%+0.05Ω)	7.9 項參照 Comply with 7.9 40±2°C, 濕度 90~95%, 1000 小時 定格電壓(90 分鐘 ON, 30 分鐘 OFF) 40±2°C, 90 to 95%RH, 1000h Rated voltage (90 min ON, 30 min OFF)			
負荷壽命 Load life	±(5%+0.05Ω)以內。 Within ±(5%+0.05Ω)	7.10 項參照 Comply with 7.10 70±3°C, 1000 小時 定格電壓(90 分鐘 ON, 30 分鐘 OFF) 70±3°C, 1000h Rated voltage (90 min ON, 30 min OFF)			

公司名稱 Company Name	豐雅電子(東莞)有限公司 FONG YA ELECTRONIC(DONG GUAN)CO.,LTD.				
品名 Product Name	線繞不燃性塗裝電阻器 WIREWOUND NONFLAME RESISTOR				
版本 Version	A/1	制定日期 Enactment Date	2011年06月15日 June 15, 2011	頁數 Page	13-7

4. 表示 Indication  
色碼 Color Code



顏色 Color	第1數字 1 <sup>st</sup> figure	第2數字 2 <sup>nd</sup> figure	倍率 Multiplier	誤差率 Tolerance	區分 Distinguish
黑 Black	0	0	10 <sup>0</sup>		黑色表示有感繞線電阻， 綠色表示無感繞線電阻。 NKNP type in 'Green', KNP type in 'Black'.
棕 Brown	1	1	10 <sup>1</sup>	±1% (F)	
紅 Red	2	2	10 <sup>2</sup>	±2% (G)	
橙 Orange	3	3	10 <sup>3</sup>		
黃 Yellow	4	4	10 <sup>4</sup>		
綠 Green	5	5	10 <sup>5</sup>		
藍 Blue	6	6	10 <sup>6</sup>		
紫 Violet	7	7	10 <sup>7</sup>		
灰 Gray	8	8			
白 White	9	9			
金 Gold			10 <sup>-1</sup>	±5% (J)	
銀 Silver			10 <sup>-2</sup>	±10% (K)	
無 Plain					



公司名稱 Company Name	豐雅電子(東莞)有限公司 FONG YA ELECTRONIC(DONG GUAN)CO.,LTD.				
品名 Product Name	線繞不燃性塗裝電阻器 WIREWOUND NONFLAME RESISTOR				
版本 Version	A/1	制定日期 Enactment Date	2011年06月15日 June 15, 2011	頁數 Page	13-8

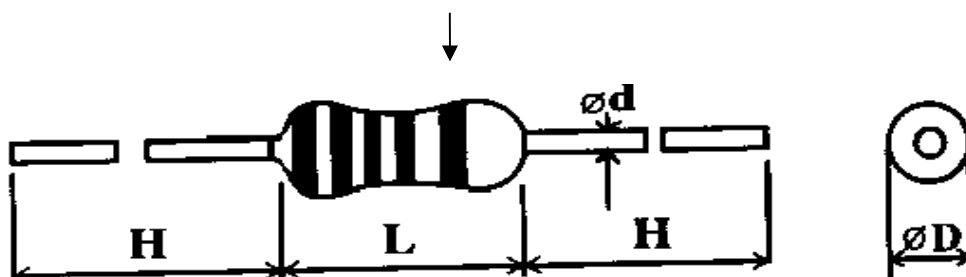
## 5. 外形寸法 External dimensions

### 5.1 散裝 P 型 P type

P Type

第 5 道色碼, '黑色' 表示有感繞線電阻, '綠色' 表示無感繞線電阻

The 5th color band; KNP type in 'Black', NKNP type in 'Green'



單位 : mm

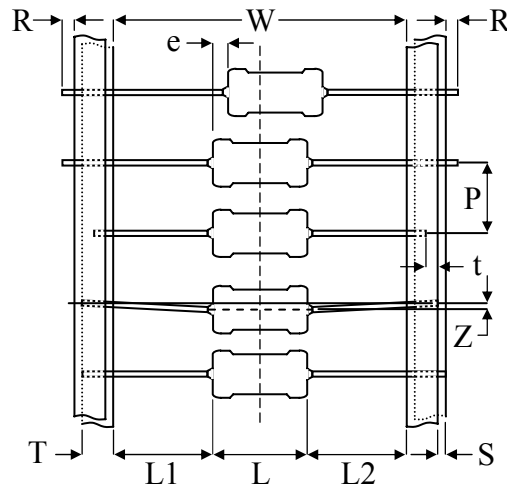
Unit : mm

種類 Type		尺寸 Dimensions			
普通型 Normal Size	小型化 Small Size	L	$\phi D$	$\phi d$	H
KNP1/2W, NKNP1/2W	KNP1WS, NKNP1WS	9.0±1.0	3.2±1.0	0.52±0.05	25.0±2.0
KNP1W, NKNP1W	KNP2WS, NKNP2WS	11.0±1.0	4.5±1.0	0.70±0.05	30.0±2.0
KNP2W, NKNP2W	KNP3WS, NKNP3WS	15.0±1.0	5.0±1.0	0.70±0.05	33.0±2.0
KNP3W, NKNP3W	KNP5WS, NKNP5WS	17.0±1.0	6.0±1.0	0.70±0.05	33.0±2.0
KNP5W, NKNP5W		24.0±1.0	8.0±1.0	0.75±0.05	38.0±2.0
KNP7W, NKNP7W		31.0±1.0	8.0±1.0	0.75±0.05	37.0±3.0
KNP10W, NKNP10W		41.0±1.0	8.0±1.0	0.75±0.05	32.0±3.0

公司名稱 Company Name	豐雅電子(東莞)有限公司 FONG YA ELECTRONIC(DONG GUAN)CO.,LTD.				
品名 Product Name	線繞不燃性塗裝電阻器 WIREWOUND NONFLAME RESISTOR				
版本 Version	A/1	制定日期 Enactment Date	2011年06月15日 June 15, 2011	頁數 Page	13-9

5.2 帶裝 Axial Lead Taping

Txx Type



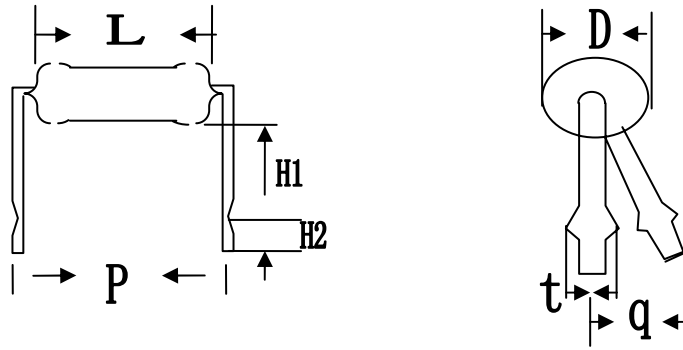
單位：mm  
Unit：mm

種類 Type		帶狀 Taping	尺寸 Dimensions									
普通型 Normal Size	小型化 Small Size		L	W	P	L1-L2 Max.	T	Z Max.	R Max.	t Max.	e Max.	S Max.
KNP 1/2W	KNP 1WS	T52	9.0±1.0	52±1.0	5±0.5	1.0	6±0.5	1.2	0	3.0	0.6	0.5
KNP 1W	KNP 2WS	T52	11.0±1.0	52±1.0	5±0.5	1.0	6±0.5	1.2	0	3.0	0.6	0.5
		T63	11.0±1.0	63±1.0	5±0.5	1.0	6±0.5	1.2	0	3.0	0.6	0.5
KNP2W	KNP 3WS	T73	15.0±1.0	73±1.0	5±0.5	1.0	6±0.5	1.2	0	3.0	0.6	0.5

公司名稱 Company Name	豐雅電子(東莞)有限公司 FONG YA ELECTRONIC(DONG GUAN)CO.,LTD.				
品名 Product Name	線繞不燃性塗裝電阻器 WIREWOUND NONFLAME RESISTOR				
版本 Version	A/1	制定日期 Enactment Date	2011年06月15日 June 15, 2011	頁數 Page	13-10

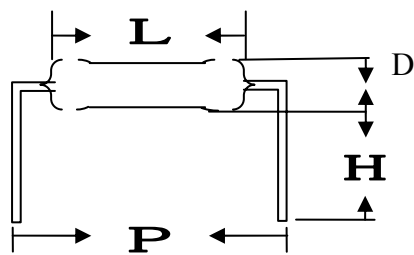
5.3 MB型&M型&MK型 MB Type &M Type&MK Type

**MB**



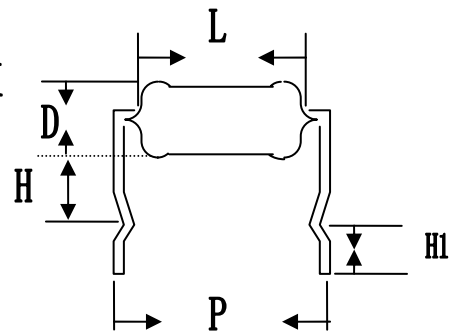
瓦特數 Watts	尺寸 Dimensions (mm)							
	D±1.0	L±1.0	P±1.0	H1±1.0	H2±1.0	d±0.05	t±0.15	qMax
1/2w,1ws	3.2	9.0	12.5	7	5	0.52	1.2	3
1w,2ws	4.5	11.0	15	7	5	0.70	1.25	3
2w,3ws	5.0	15.0	20	7	5	0.70	1.25	3

**M**



瓦特數 Watts	尺寸 Dimensions (mm)			
	ΦD	L	P±1.0	H±1.0
1/8w,1/6w	1.7±1.0	3.2±1.0	6	8
1/4w,1/2ws	2.3±1.0	6.5±1.0	10	8
1/2w,1ws	3.2±1.0	9.0±1.0	12.5	8
1w,2ws	4.5±1.0	11.0±1.0	15	10
2w,3ws	5.0±1.0	15.0±1.0	20	10
3w	6.0±1.0	17.0±1.0	25	10

**MKK**

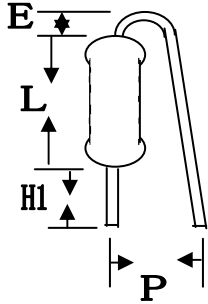


瓦特數 Watts	尺寸 Dimensions (mm)				
	D±1.0	L±1.0	P±1.0	H±1.0	H1±1.0
1/2w,1ws	3.2	9.0	12.5	7	5
1w,2ws	4.5	11.0	15	7	5
2w,3ws	5.0	15.0	20	7	5

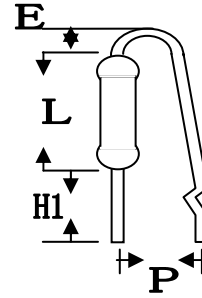
公司名稱 Company Name	豐雅電子(東莞)有限公司 FONG YA ELECTRONIC(DONG GUAN)CO.,LTD.				
品名 Product Name	線繞不燃性塗裝電阻器 WIREWOUND NONFLAME RESISTOR				
版本 Version	A/1	制定日期 Enactment Date	2011年06月15日 June 15, 2011	頁數 Page	13-11

5.4 F型&FK型&FKK型 F Type &FK Type&FKK Type

F



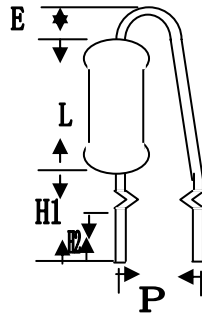
FK



特數 Watts	尺寸 Dimensions (mm)				
	$\phi D \pm 1.0$	$L \pm 1.0$	$P \pm 2.0$	E Max	$H1 \pm 1.0$
1/2w,1ws	3.2	9.0	8.0	3.5	5-8
1w,2ws	4.5	11.0	8.0	3.5	5-8
2w,3ws	5.0	15.0	8.0	3.5	5-8
3w	6.0	17.0	8.0	3.5	5-8

瓦特數 Watts	尺寸 Dimensions (mm)				
	$\phi D \pm 1.0$	$L \pm 1.0$	$P \pm 2.0$	E Max	$H1 \pm 1.0$
1/2w,1ws	3.2	9.0	8.0	3.5	5-8
1w,2ws	4.5	11.0	8.0	3.5	5-8
2w,3ws	5.0	15.0	8.0	3.5	5-8
3w	6.0	17.0	8.0	3.5	5-8

FKK



瓦特數 Watts	尺寸 Dimensions(mm)					
	$D \pm 1.0$	$L \pm 1.0$	$P \pm 1.0$	E Max	$H1 \pm 1.0$	$H2 \pm 1.0$
1/2w,1ws	3.2	9.0	8.0	3.5	5	4.0
1w,2ws	4.5	11.0	8.0	3.5	6	4.0
2w,3ws	5.0	15.0	8.0	3.5	6	4.0
3w	6.0	17.0	8.0	3.5	6	4.0

公司名稱 Company Name	豐雅電子(東莞)有限公司 FONG YA ELECTRONIC(DONG GUAN)CO.,LTD.				
品名 Product Name	線繞不燃性塗裝電阻器 WIREWOUND NONFLAME RESISTOR				
版本 Version	A/1	制定日期 Enactment Date	2011年06月15日 June 15, 2011	頁數 Page	13-12

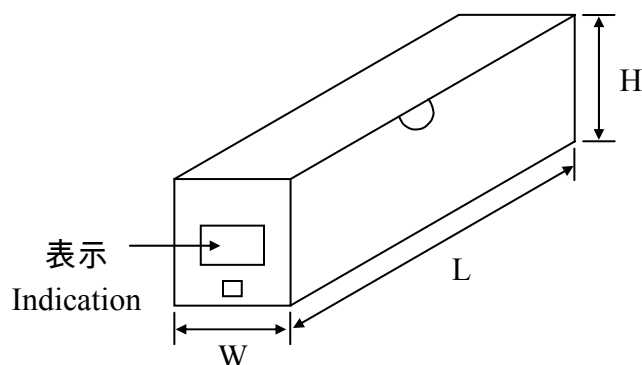
## 6 包裝 Package

6.1 帶裝品包裝 Tape in box packing (Ammo packing)

6.1.1 表示項目 Indication

(1) 產品規格 Product specification

(2) 數量 Quantity



6.1.2 包裝盒尺寸和數量

Packing box size and quantity

種類 Type		形狀 Form	包裝數量 Quantity	尺寸 Dimensions (mm)		
普通型 Normal Size	小型化 Small Size			L	W	H
KNP1/2W, NKNP1/2W	KNP1WS, NKNP1WS	T52	2000 PCS	260	80	85
KNP1W, NKNP1W	KNP2WS, NKNP2WS	T52	1000 PCS	260	80	85
		T63	1000 PCS	260	90	85
KNP2W, NKNP2W	KNP3WS, NKNP3WS	T73	1000 PCS	260	100	100
KNP3W, NKNP3W	KNP5WS, NKNP5WS	T73	500PCS	260	100	100

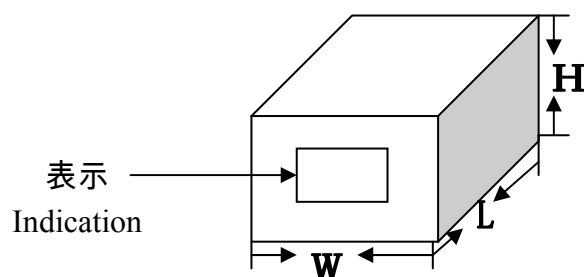
公司名稱 Company Name	豐雅電子(東莞)有限公司 FONG YA ELECTRONIC(DONG GUAN)CO.,LTD.				
品名 Product Name	線繞不燃性塗裝電阻器 WIREWOUND NONFLAME RESISTOR				
版本 Version	A/0	制定日期 Enactment Date	2011年06月15日 June 15, 2011	頁數 Page	13-13

6.2 散裝品包裝 Tape in box Bulk (Ammo Bulk)

6.2.1 表示項目 Indication

(1) 產品規格 Product specification

(2) 數量 Quantity



6.2.2 包裝盒尺寸和數量

Packing box size and quantity

種類 Type		形狀 Form	包裝數量 Quantity	尺寸 Dimensions (mm)		
普通型 Normal Size	小型化 Small Size			L	W	H
KNP1/2W, NKNP1/2W	KNP1WS, NKNP1WS	P	3000 PCS	200	130	80
		成型 Molding	5000 PCS	200	130	80
KNP1W, NKNP1W	KNP2WS, NKNP2WS	P	1000 PCS	200	130	80
		成型 Molding	2000 PCS	200	130	80
KNP2W, NKNP2W	KNP3WS, NKNP3WS	P	1000 PCS	200	130	80
		成型 Molding	1000 PCS	200	130	80
KNP3W, NKNP3W	KNP5WS, NKNP5WS	P	250PCS	200	130	80
		成型 Molding	250PCS	200	130	80
NKNP 5WS		P	50PCS	240	140	76
		成型 Molding	50PCS	240	140	76

# 料號說明

## Explanation of part number

電阻項目 Resistor Item		功率 Power Rated											
Code	產品項目 Products Item	Code	Rated	Code	Rated	Code	Rated	Code	Rated	Code	Rated	Code	Rated
40	Wirewound Resistor-KNP(有感)	1	1/2W	2	1W	3	2W	4	3W	5	5W	6	7W
4S	Wirewound Resistor-KNP(有感)Mini												
50	Wirewound Resistor-NKNP(无感)	7	10W	8	15W	9	20W						
5S	Wirewound Resistor-NKNP(无感)Mini												



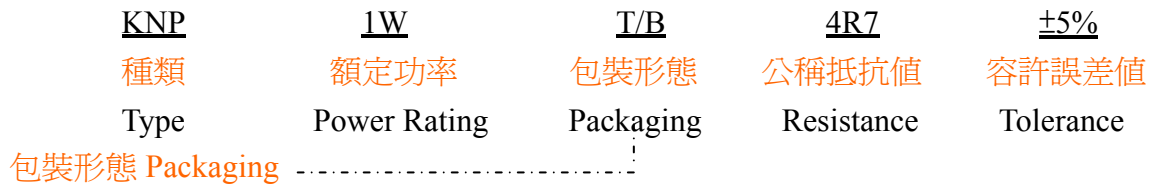
包裝形態 Suffix For Packaging	
Code	Packaging
T	帶式
F	立式
H	臥式
B	散裝

尺寸 Taping(mm)	
Code	Taping
1	26mm
2	52mm
3	63mm
4	73mm
5	立式、臥式、散裝

容許值 Tolerance	
Code	Tolerance
F	±1%
G	±2%
J	±5%

電阻值 Resistance Value	
1. R 指示歐姆小數點位置 例:4.7 Ohm=4R70	Decimal Point Is Expressed By R As 4.7 Ohm=4R70
2. K 指示歐姆小數點位置 例:4.7K Ohm=4K70	Decimal Point Is Expressed By R As 4.7K Ohm=4K70
3. R 指示歐姆小數點位置 例:4.7M Ohm=4M70	Decimal Point Is Expressed By R As 4.7M Ohm=4M70

### ● 品名構成 Product Identification



T/B	T26	F	FK 型	FK1 型
FK2 型	FKK 型	M 型	MB 型	MKK 型

容許誤差值 Tolerance

F	G	J
±1%	±2%	±5%